

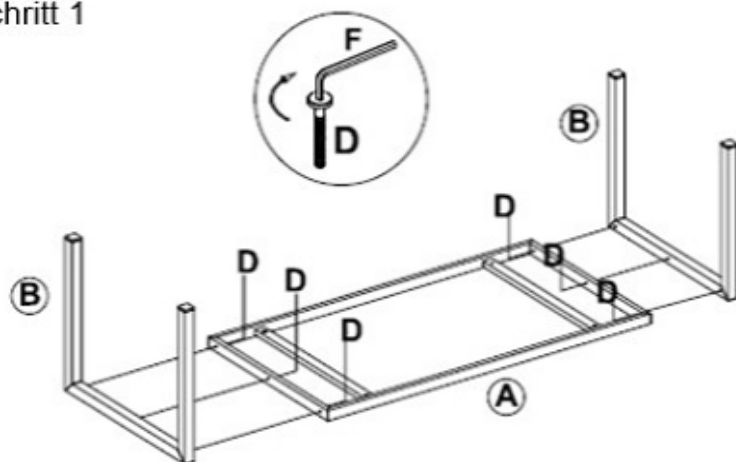
## Beschreibung



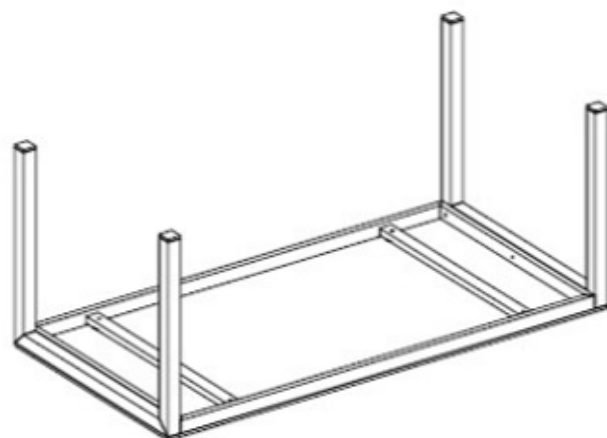
## Aufbauanleitung zu Tisch „Hera“

Jet-Line  
e-trade

### Schritt 1

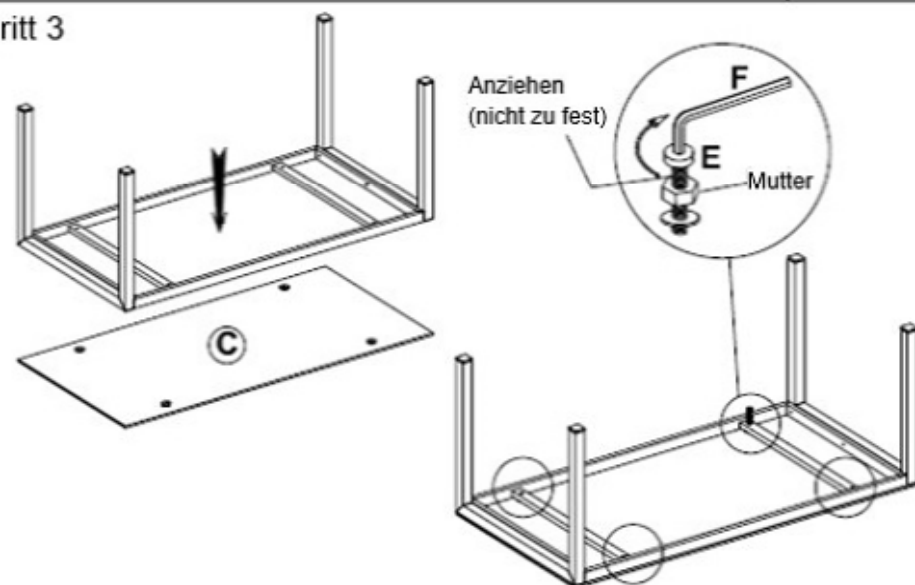


### Schritt 2



Nr.	Zeichnung	Bezeichnung	Anz.
A		Verbindungs- fuß	1
B		Standfuß	2
C		Tischplatte (Glas)	1

### Schritt 3



### Schritt 4



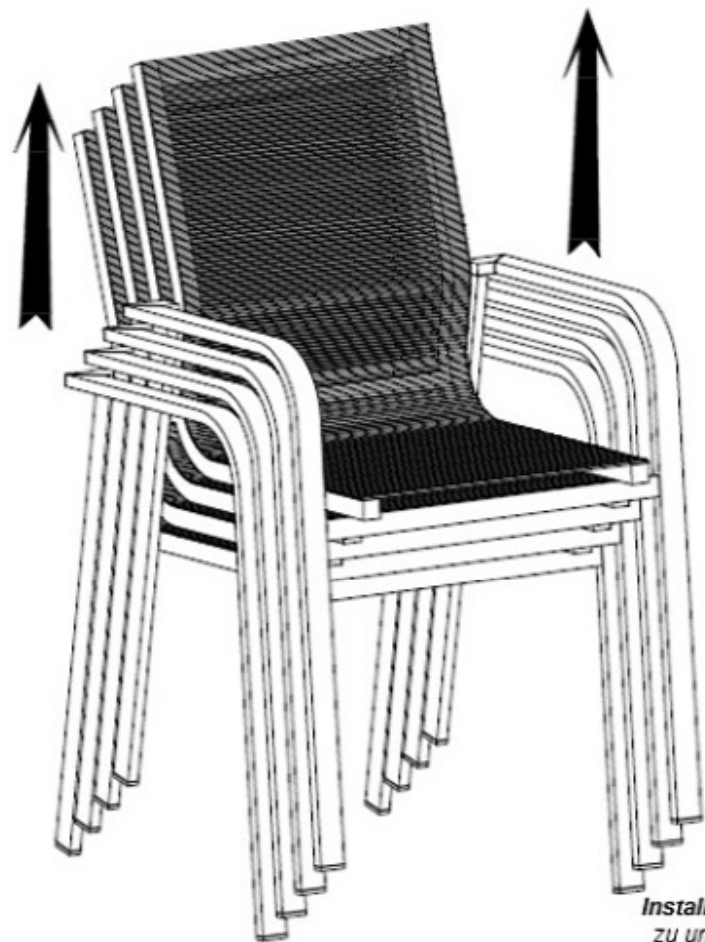
Nr.	Zeichnung	Bezeichnung	Anz.
D		Schraube 8x35	6
E		Schraube 10x45	4
F		Inbusschlüssel M8	1

Installationsvideos und Aufbauanleitungen  
zu unseren Produkten finden Sie unter  
[www.jet-line-e-trade.de](http://www.jet-line-e-trade.de)  
Nutzername: jet-line • Passwort: user2011

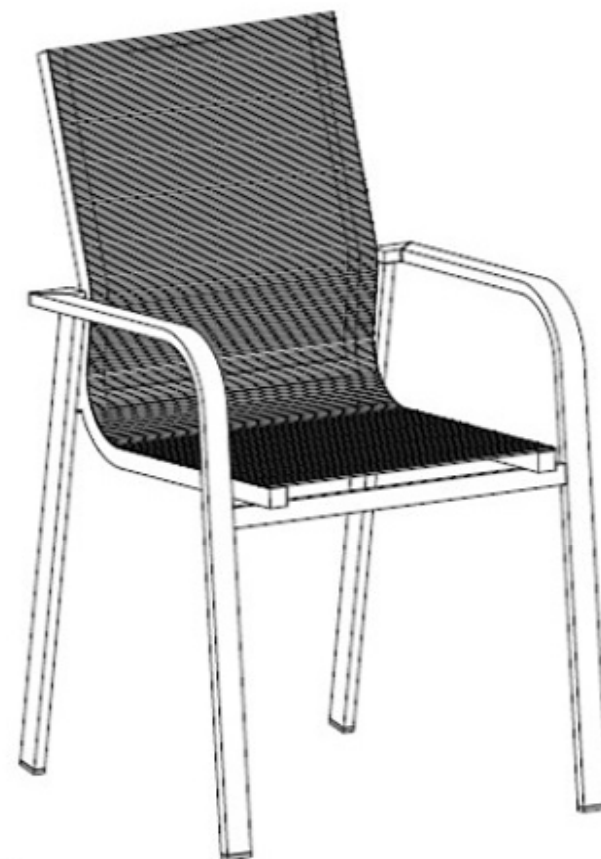
Weitere Produkte für Ihren Garten  
finden Sie unter  
[www.gartenmoebelkauf.de](http://www.gartenmoebelkauf.de)

# Aufbauanleitung zu Stuhl „Hera“

Schritt 1



Schritt 2



*Installationsvideos und Aufbauanleitungen  
zu unseren Produkten finden Sie unter*

*[www.jet-line-e-trade.de](http://www.jet-line-e-trade.de)*

*Nutzername: jet-line • Passwort: user2011*

*Weitere Produkte für Ihren Garten  
finden Sie unter*

*[www.gartenmoebelkauf.de](http://www.gartenmoebelkauf.de)*