



## GARTENPAVILLON „LUXOR KD“

Artikel-Nr.: 2952 + 2953

300 x 400 x 220 cm

- AUFBAUANLEITUNG -



**Installationsvideos und Aufbauanleitungen**

zu unseren Produkten finden Sie unter

[www.gartenmoebelkauf.de](http://www.gartenmoebelkauf.de)

Nutzername: jet-line • Passwort: user2011

**Weitere Produkte für Ihren Garten**

finden Sie unter

[www.gartenmoebelkauf.de](http://www.gartenmoebelkauf.de)

Produkt-Code:

2952 + 2953

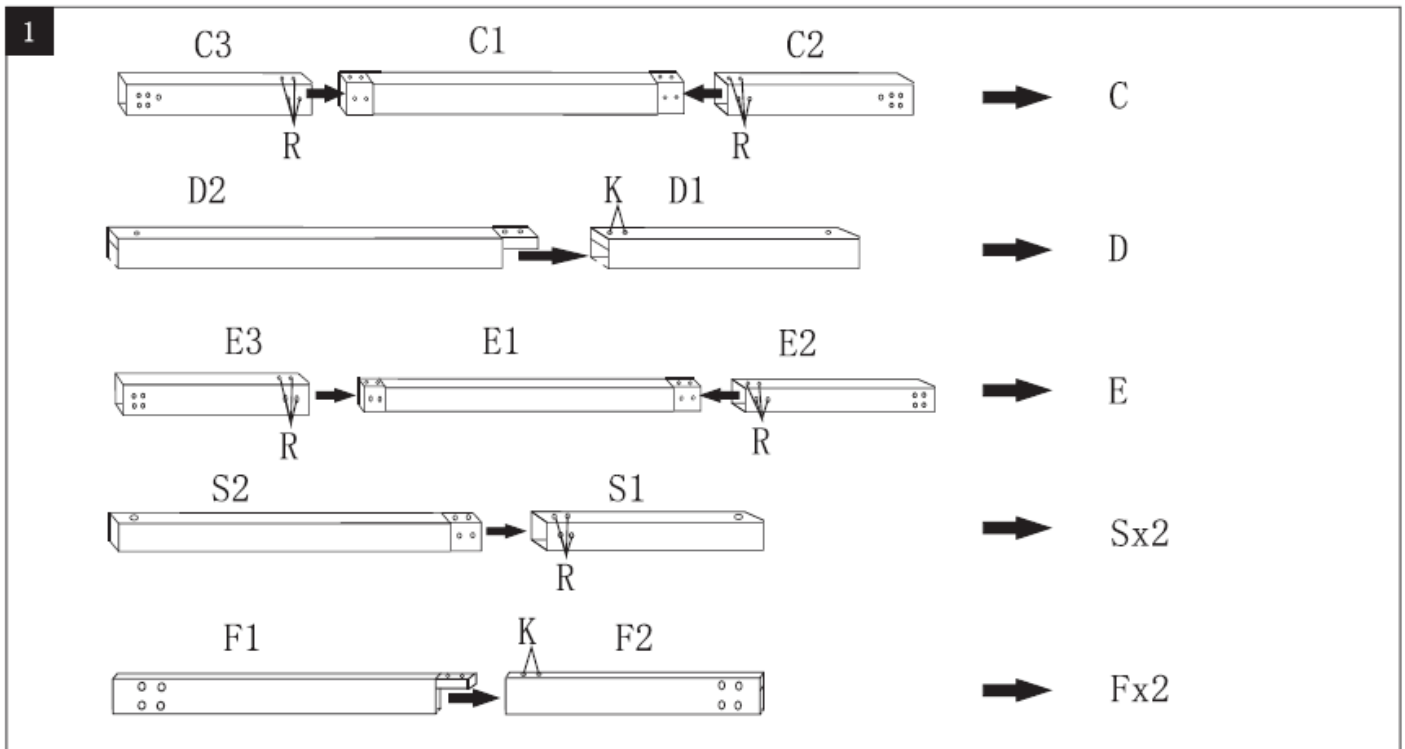
Produkt-Maße:

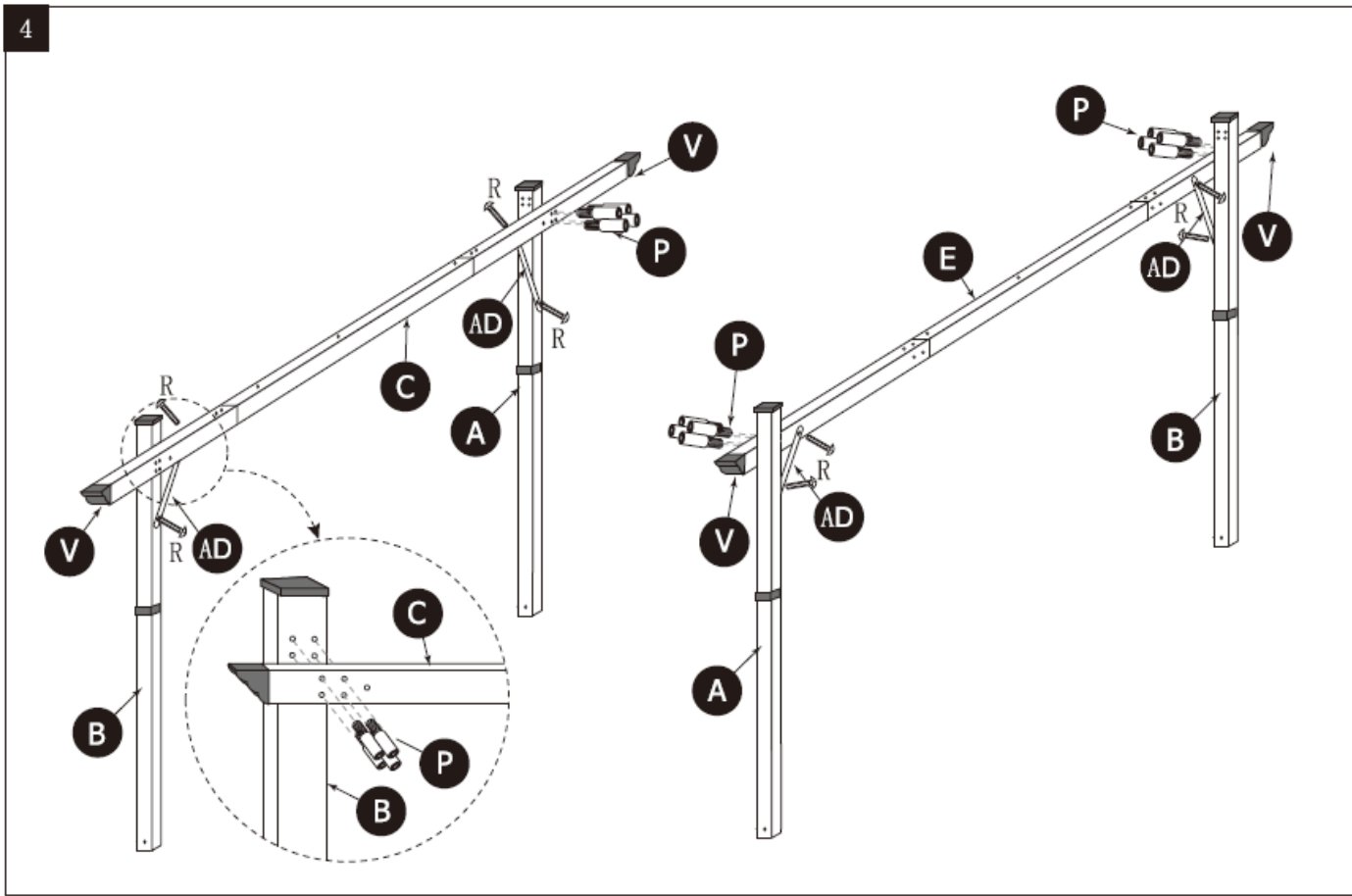
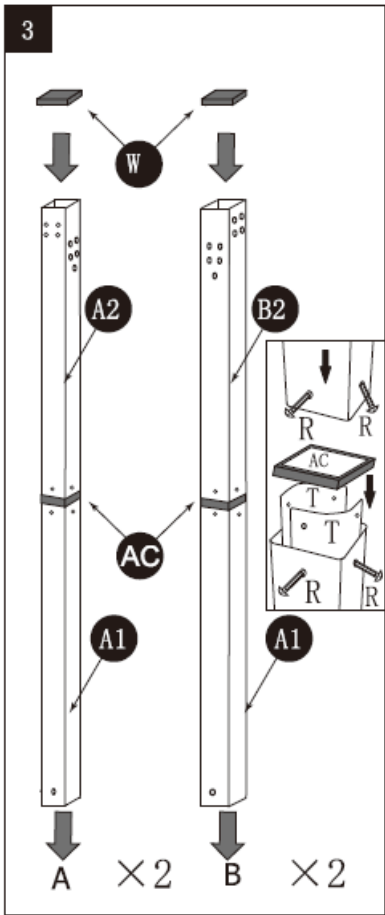
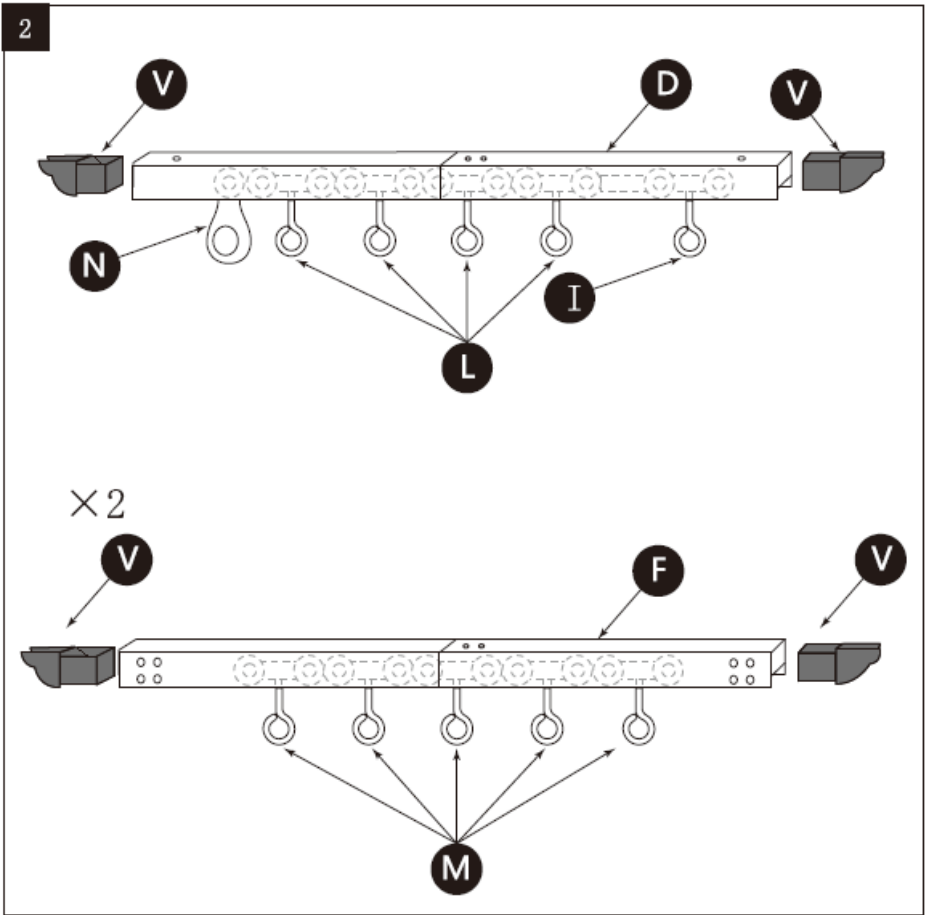
ca. 300 X 400 X 220 cm

A1		4 pcs	A2		2 pcs
B2		2 pcs	C1		1 pc
C2		1 pc	C3		1 pc
D1		1 pc	D2		1 pc
E1		1 pc	E2		1 pc
E3		1 pc	F1		2 pcs
F2		2 pcs	S1		2 pcs
S2		2 pcs	K		6 pcs
G					1 pc
H					5 pcs

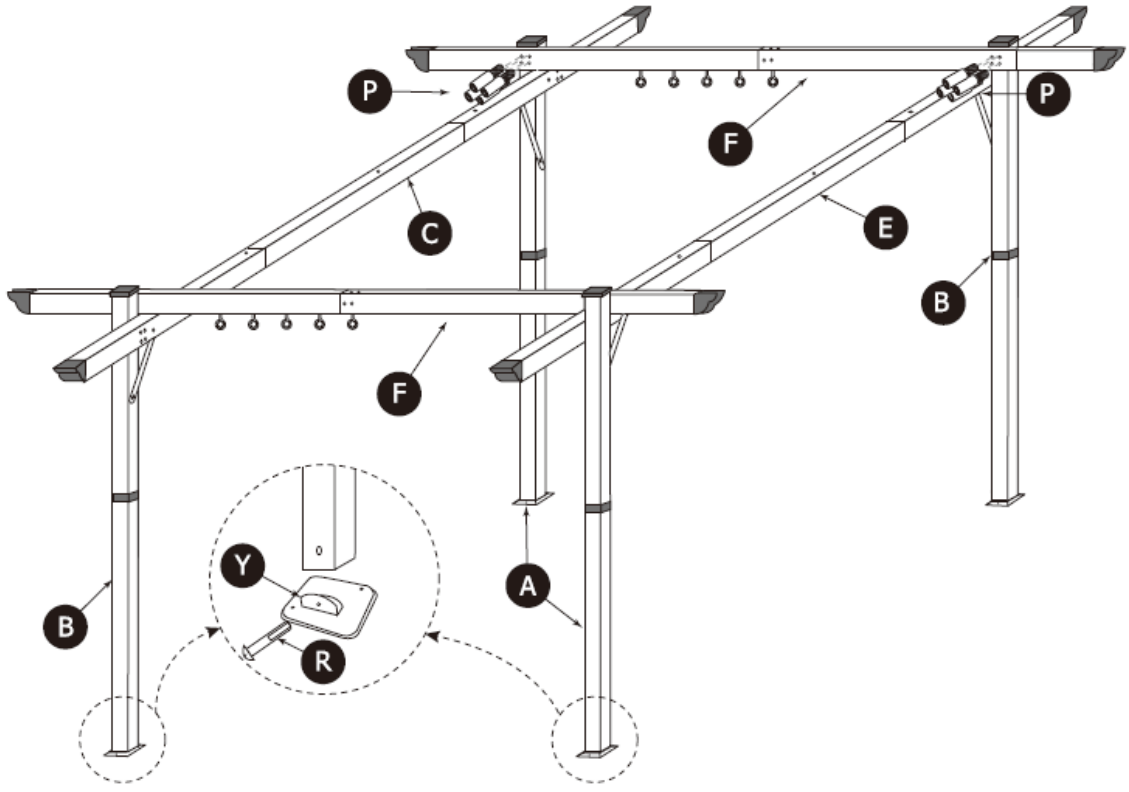
I		1 pc
J		1 pc
L		4 pcs
M		10 pcs
N		1 pc
O		6 pcs
P		32 pcs
R		68 pcs
T		8 pcs
AE		1 pc

U		1 pc
V		14 pcs
W		4 pcs
X		2 pcs
Y		4 pcs
Z		8 pcs
AA		1 pc
AB		1 pc
AC		4 pcs
AD		4 pcs

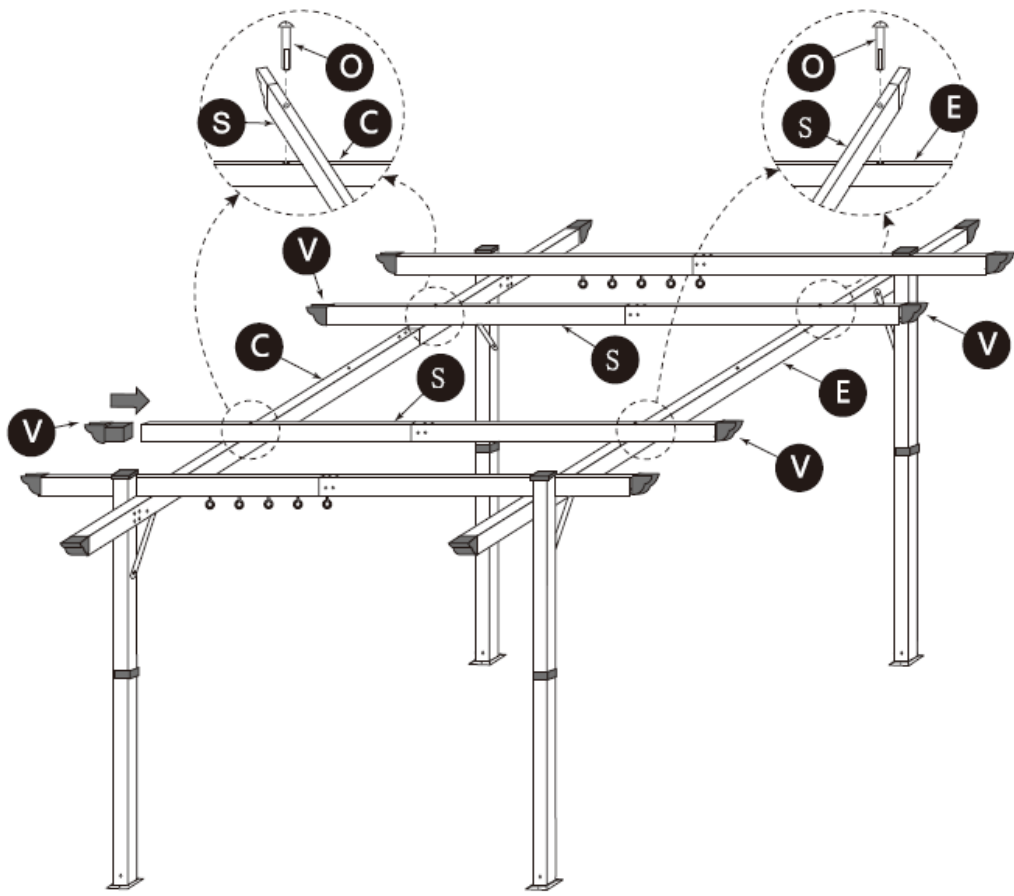




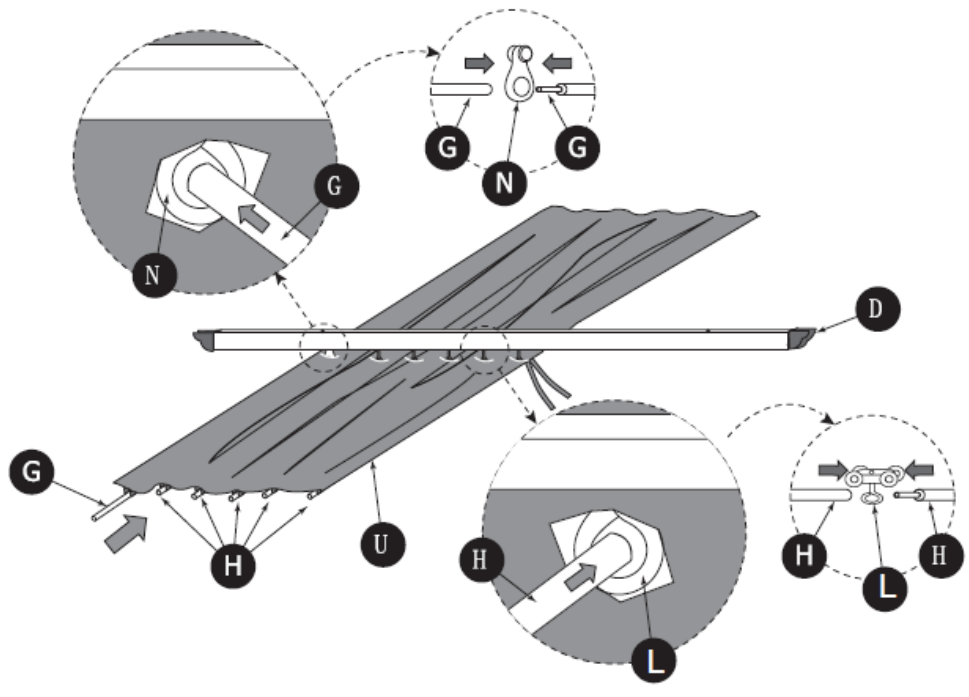
5



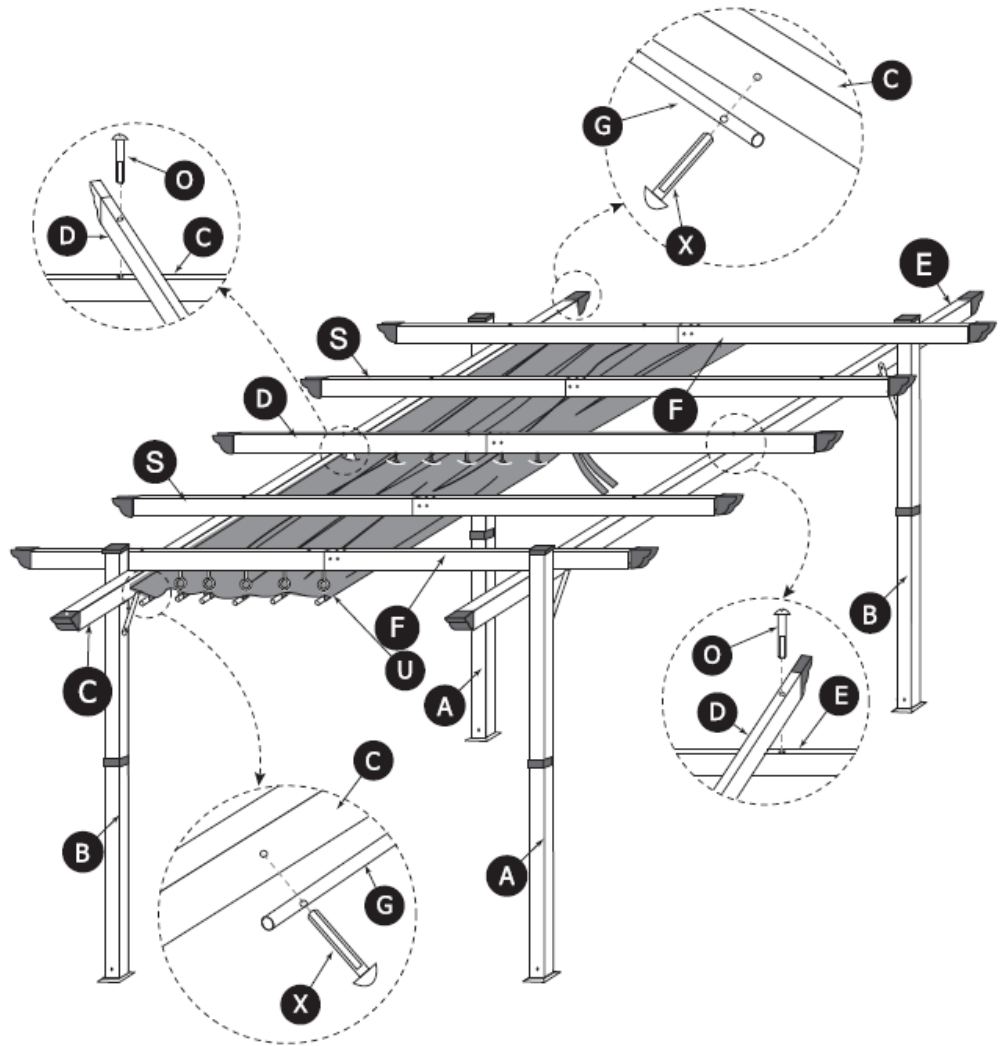
6

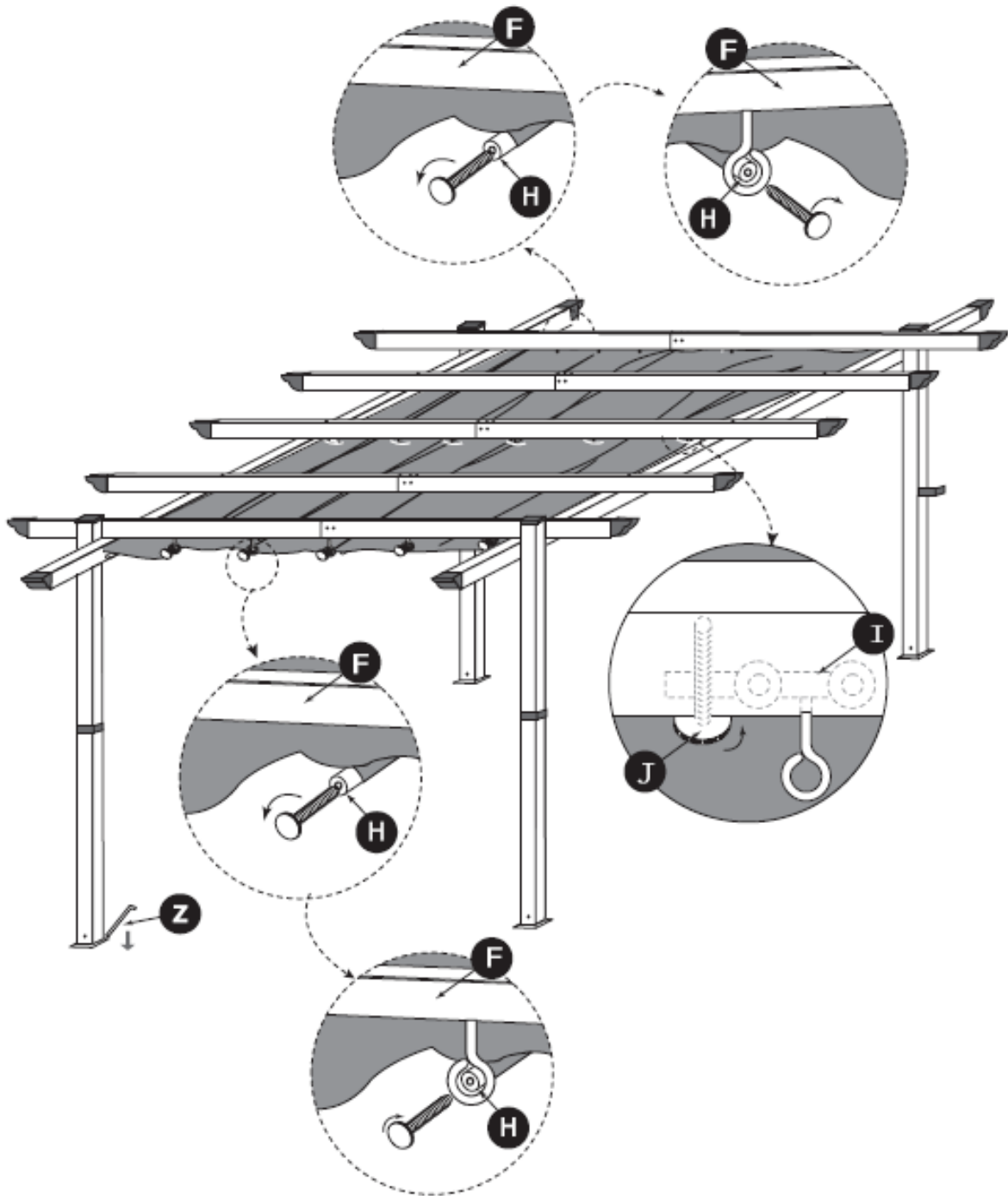


7



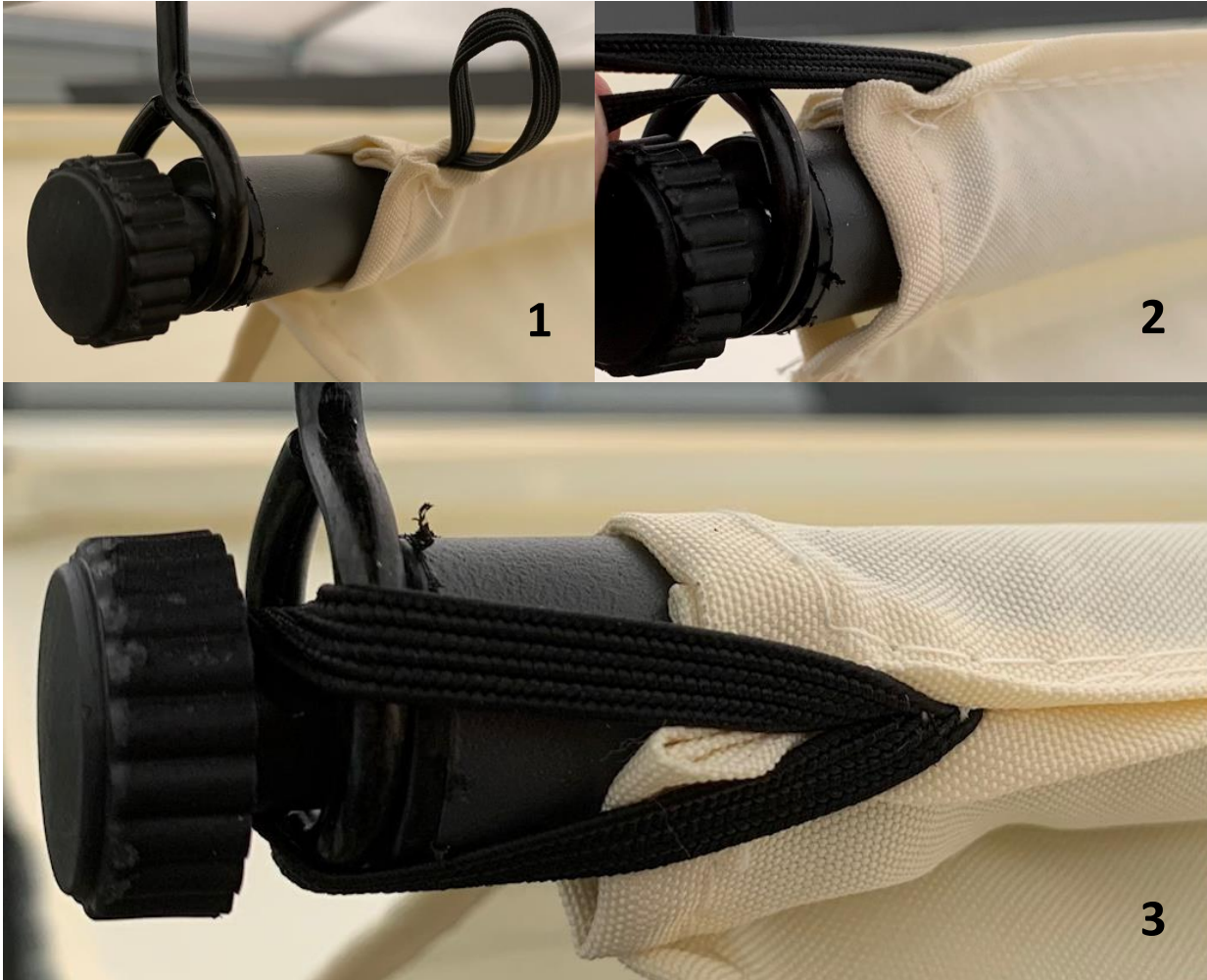
8



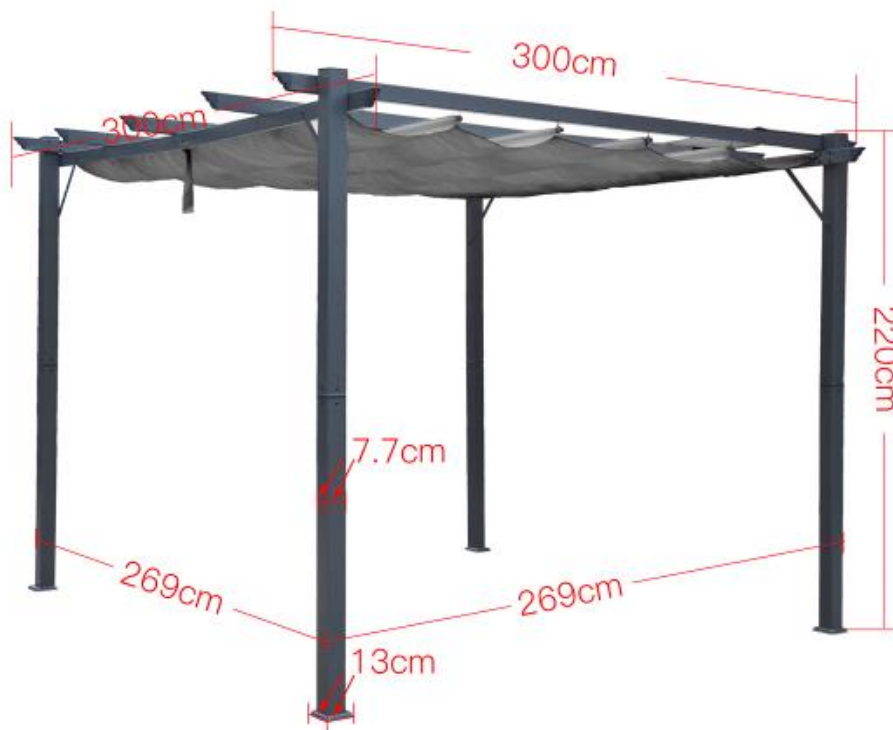


**Bitte unbedingt beachten:**

**Bevor Sie die Installation abschließen, müssen die Halteschlaufen des Dachs an den äußeren Laufrollen befestigt werden:**



**Sofern Sie Ihren Pavillon nicht benutzen, empfehlen wir das Dach einzufahren. Bei starkem Wind/Sturm oder heftigem Regen muss das Pavillon-Dach abgenommen werden.**



**Installationsvideos und Aufbauanleitungen**

zu unseren Produkten finden Sie unter

[www.gartenmoebelkauf.de](http://www.gartenmoebelkauf.de)

Nutzername: jet-line • Passwort: user2011

**Weitere Produkte für Ihren Garten**

finden Sie unter

[www.gartenmoebelkauf.de](http://www.gartenmoebelkauf.de)

**KBW Trading GmbH**  
Gewerbering 2  
88518 Herbertingen  
Deutschland  
Tel: 07586-921160





## **GAZEBO „LUXOR KD“**

Article-No.: 2952 + 2953

300 x 400 x 220 cm

- INSTRUCTION MANUAL -



***Installation-videos and instrutions***

*for our products can be found on*

[www.gartenmoebelkauf.de](http://www.gartenmoebelkauf.de)

*Username: jet-line • Password: user2011*

**More products for your garden  
can be found on  
[www.gartenmoebelkauf.de](http://www.gartenmoebelkauf.de)**

Product-Code:

2952 + 2953

Product-Dimensions:

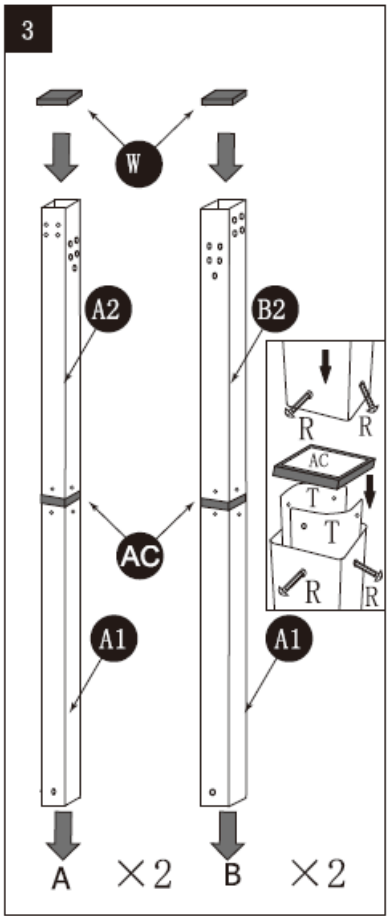
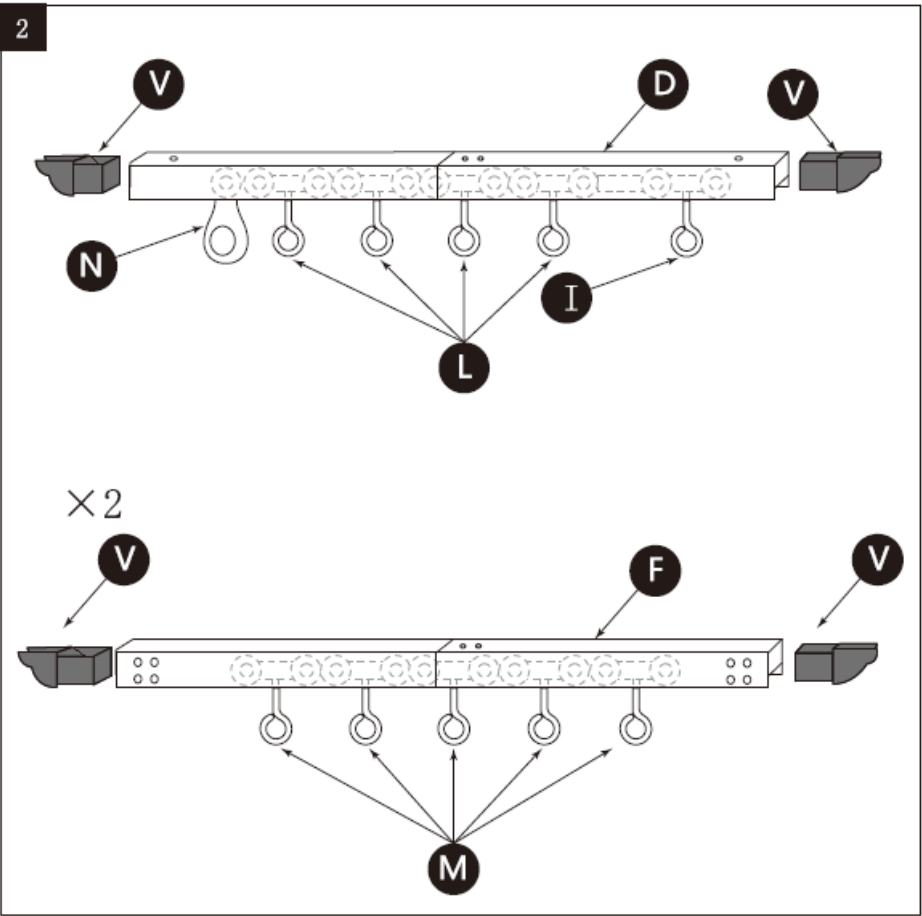
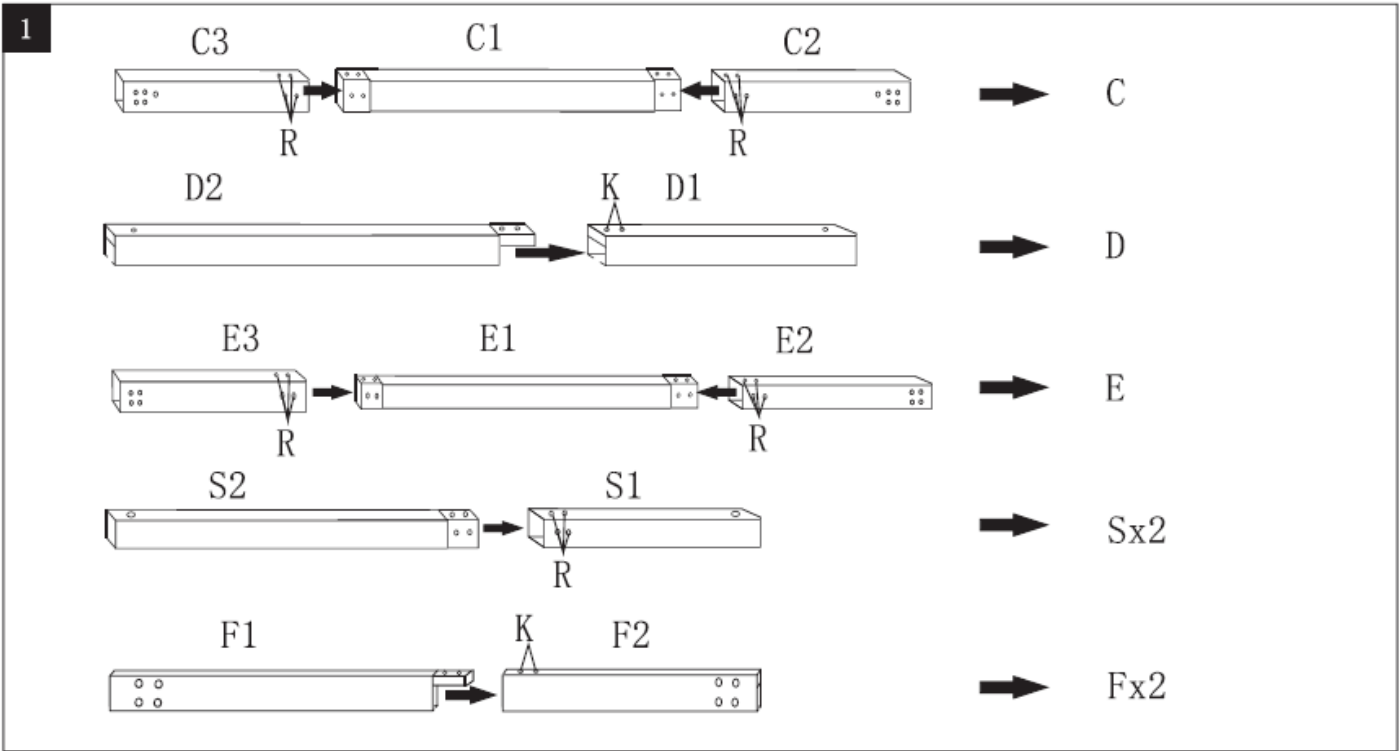
approx. 300 X 400 X 220 cm

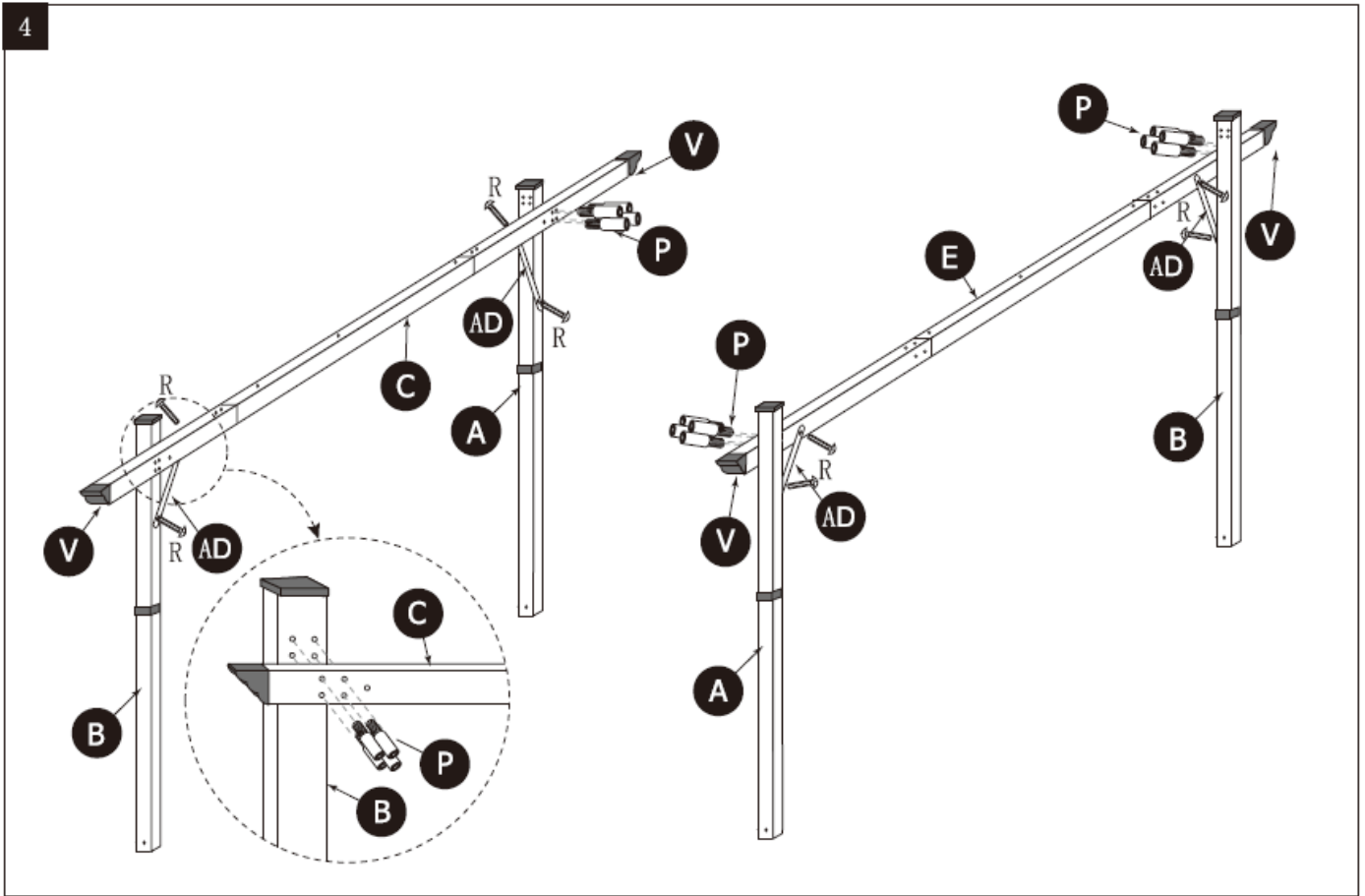


A1		4 pcs	A2		2 pcs
B2		2 pcs	C1		1 pc
C2		1 pc	C3		1 pc
D1		1 pc	D2		1 pc
E1		1 pc	E2		1 pc
E3		1 pc	F1		2 pcs
F2		2 pcs	S1		2 pcs
S2		2 pcs	K		6 pcs
G					1 pc
H					5 pcs

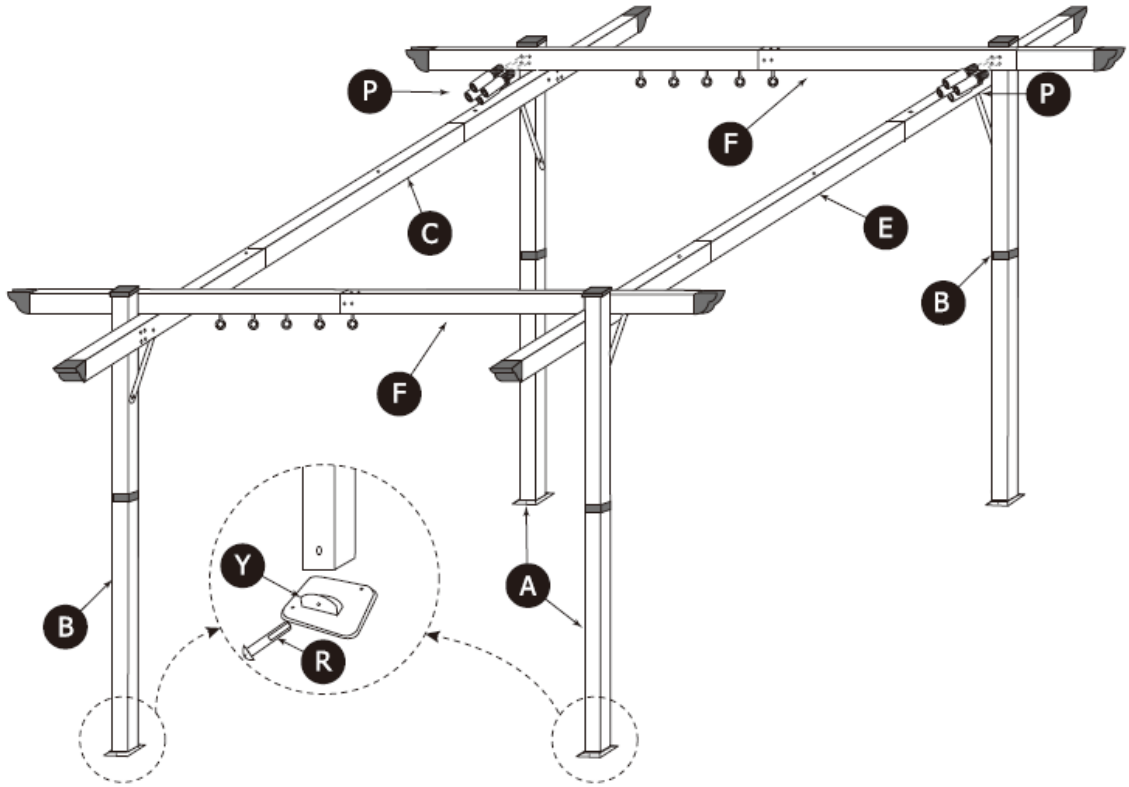
I		1 pc
J		1 pc
L		4 pcs
M		10 pcs
N		1 pc
O	 M6×75	6 pcs
P	 M6×45	32 pcs
R	 M6×12	68 pcs
T		8 pcs
AE		1 pc

U		1 pc
V		14 pcs
W		4 pcs
X	 M6×30	2 pcs
Y		4 pcs
Z		8 pcs
AA		1 pc
AB		1 pc
AC		4 pcs
AD		4 pcs

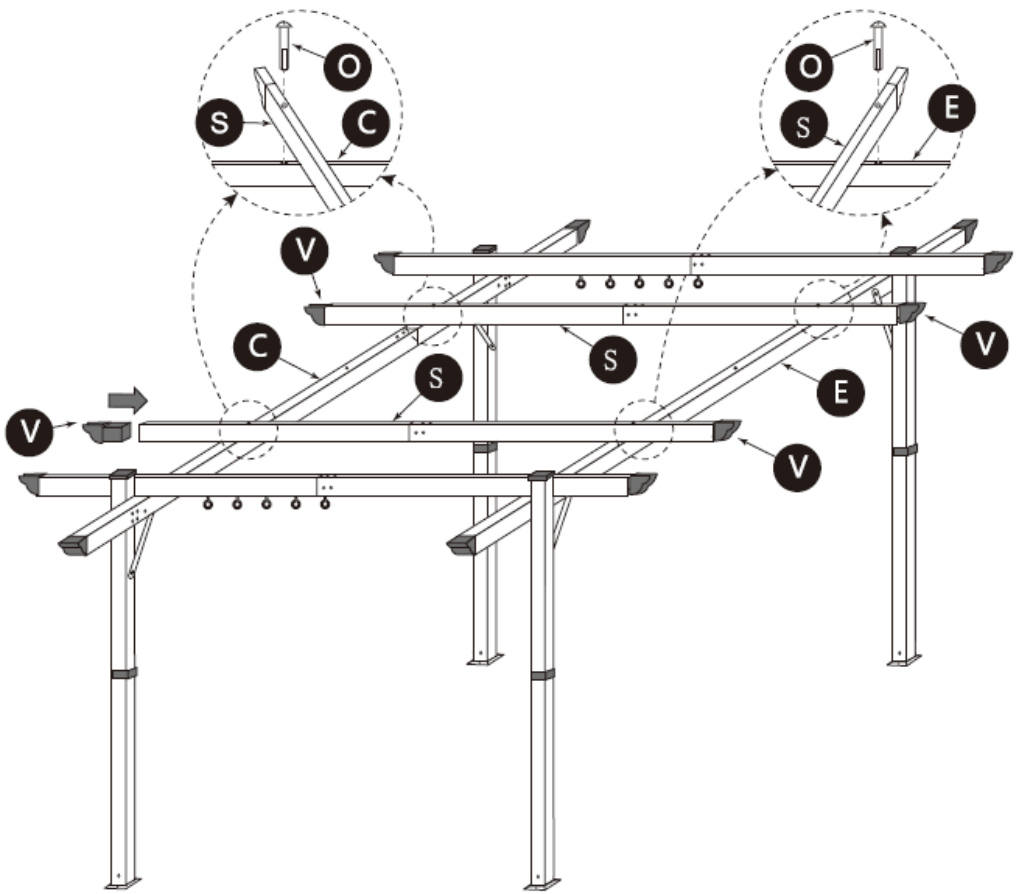




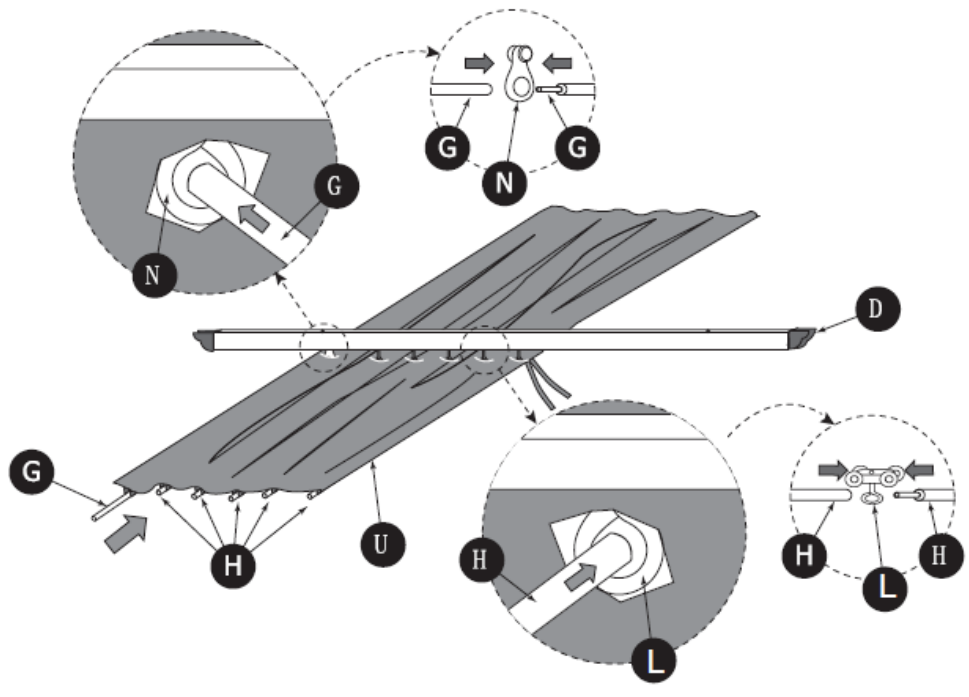
5



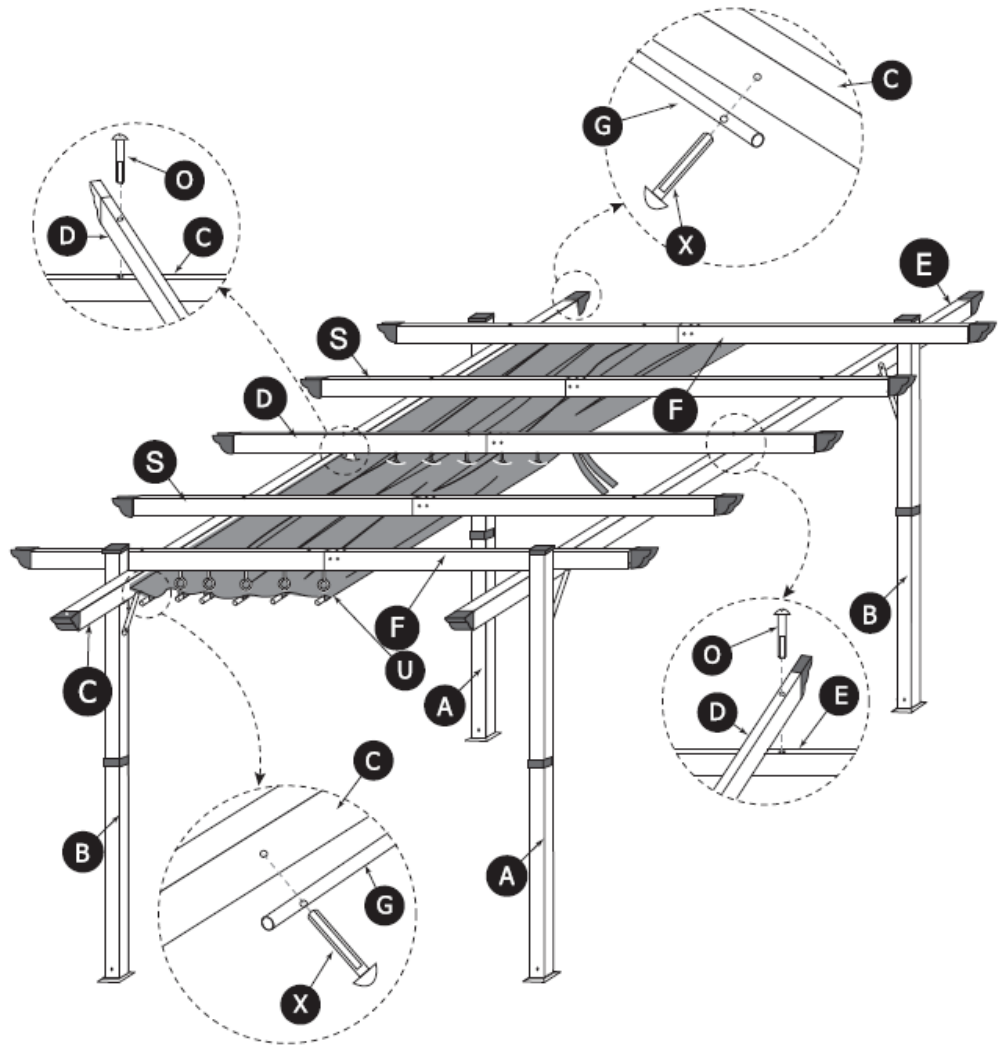
6

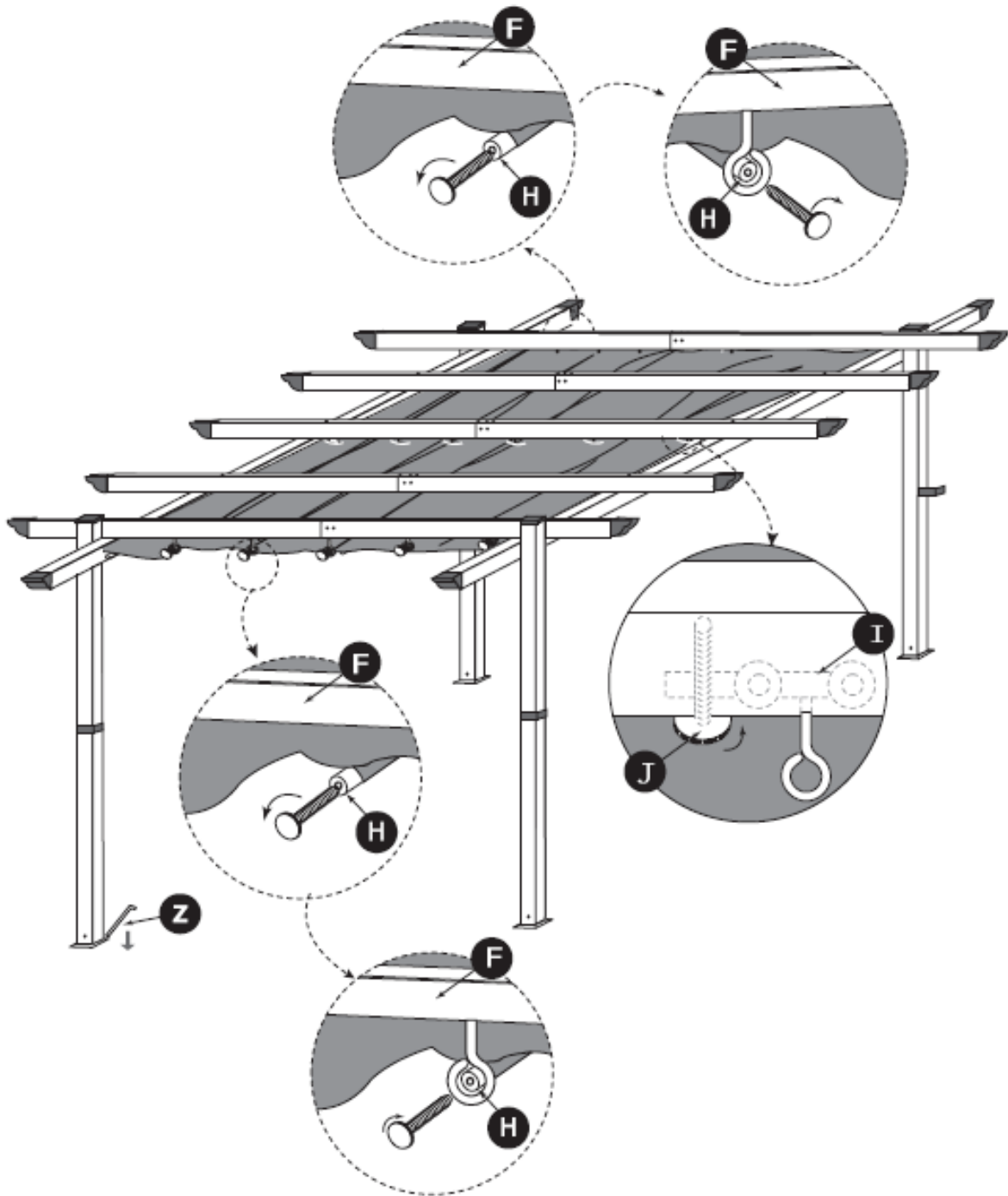


7



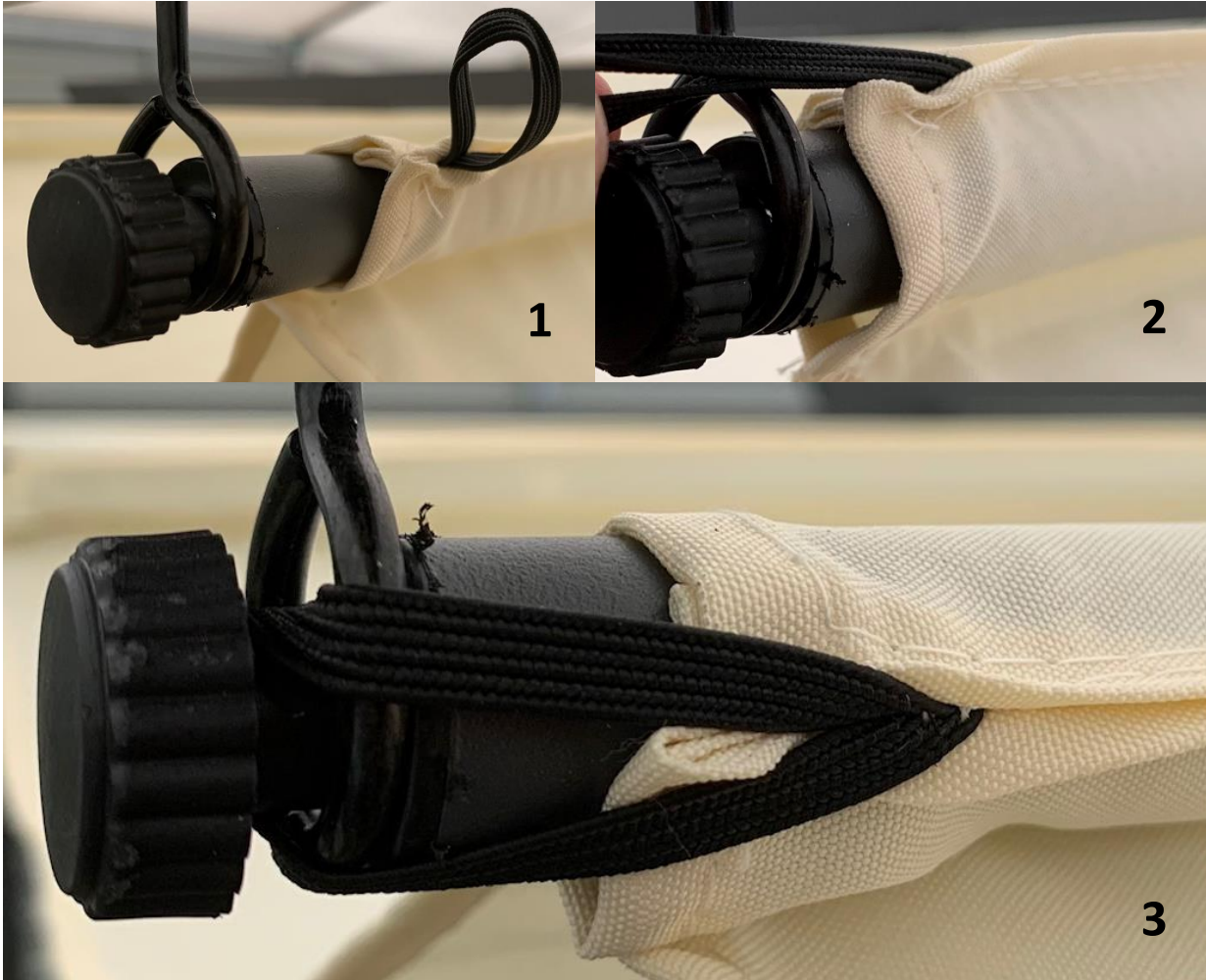
8





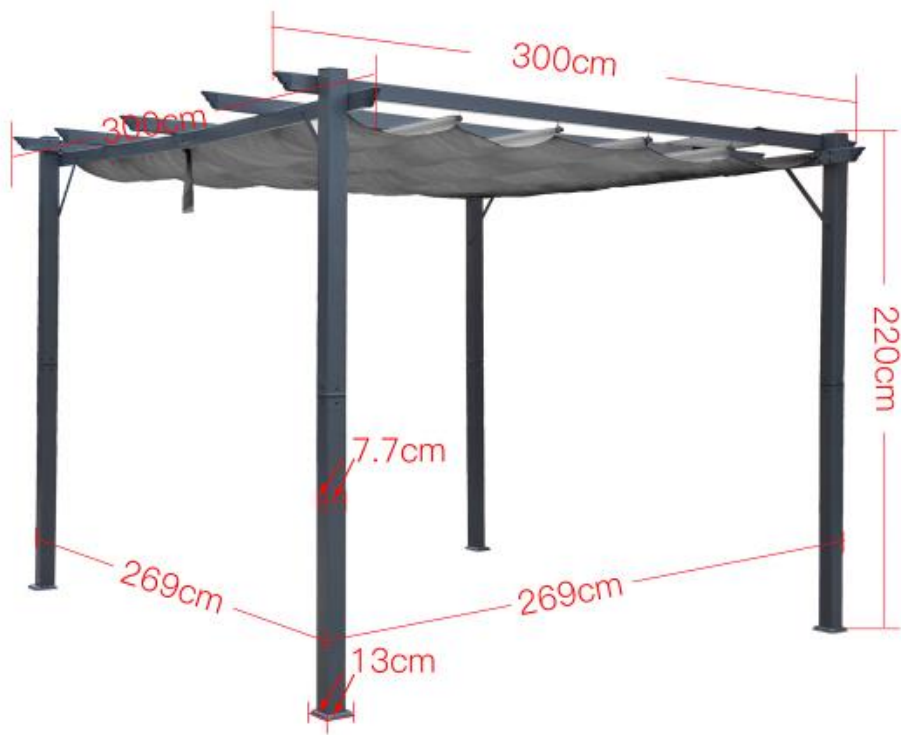
**NOTE:**

**Before you finish installation, please fix the fabric-straps on the outer castor as shown in the pictures below:**



**While your pavilion is not in use, we suggest pulling back the roof. Please make sure to remove the roof-fabric in weather-conditions with strong wind/storm or heavy rain.**





**Installation-videos and instructions**

for our products can be found on

[www.gartenmoebelkauf.de](http://www.gartenmoebelkauf.de)

Username: jet-line • Password: user2011

**More products for your garden**

can be found on

[www.gartenmoebelkauf.de](http://www.gartenmoebelkauf.de)



**KBW Trading GmbH**

Gewerbering 2

88518 Herbertingen

Deutschland

Tel: 07586-921160

Fax: 07586-9211616

E-Mail: [info@jet-line.de](mailto:info@jet-line.de)

[www.gartenmoebelkauf.de](http://www.gartenmoebelkauf.de)

