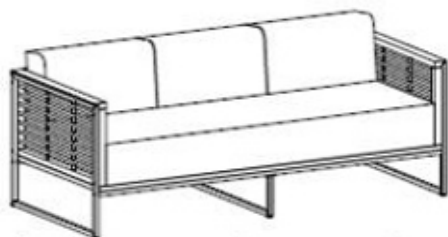


Beschreibung

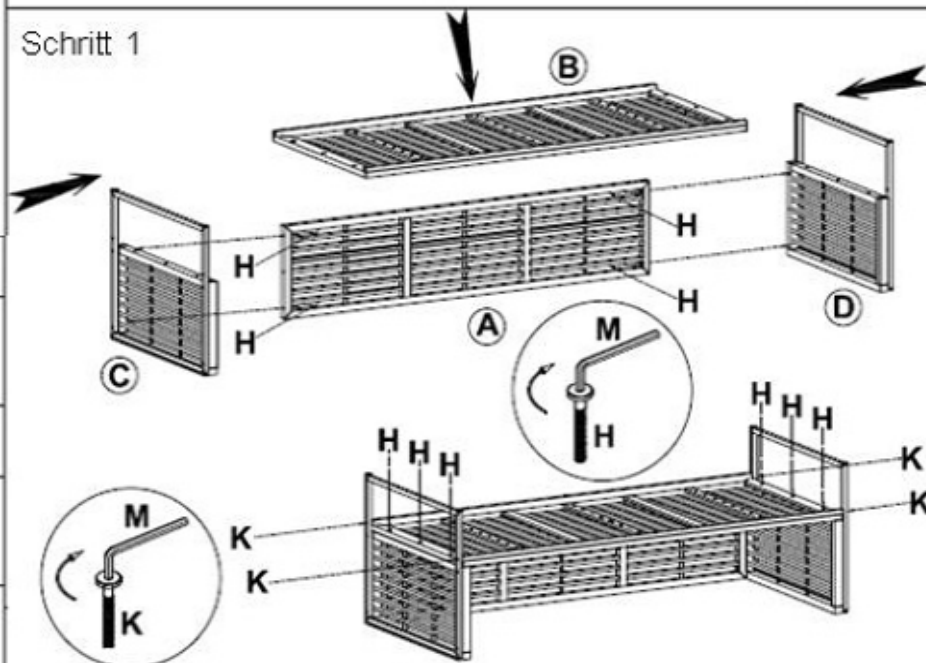


Nr.	Zeichnung	Bezeichnung	Anz.
(A)		Rückenlehne	1
(B)		Sitzfläche	1
(C)		Standfuß (links)	1
(D)		Standfuß (rechts)	1
(E)		Mittel- Träger	1
(F)		Sitzpolster	1
(G)		Rückenpolster	3
H		Schraube 8x50	10
K		Schraube 8x30	4
L		Schraube 6x15	4
M		Inbusschlüssel M4	1

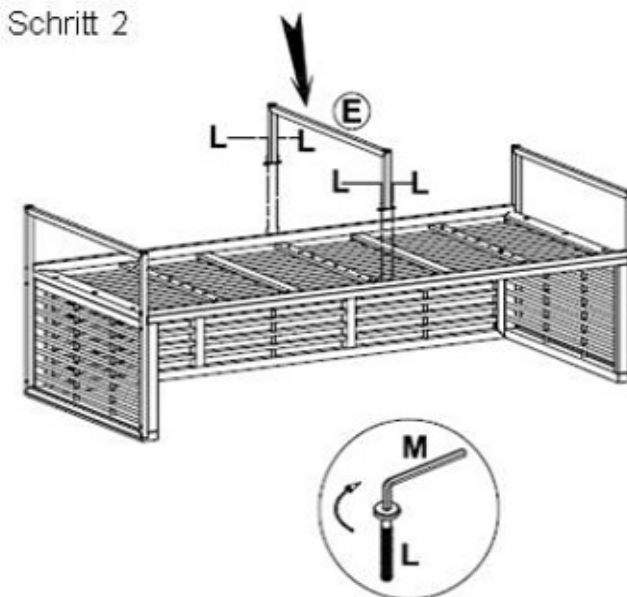
Aufbauanleitung zu 3-Sitzer „Artemis“

Jet-Line
e-trade

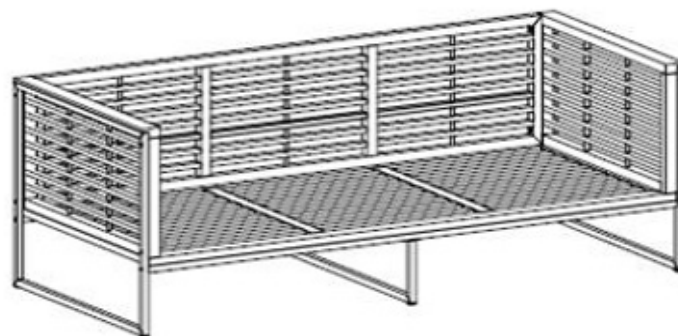
Schritt 1



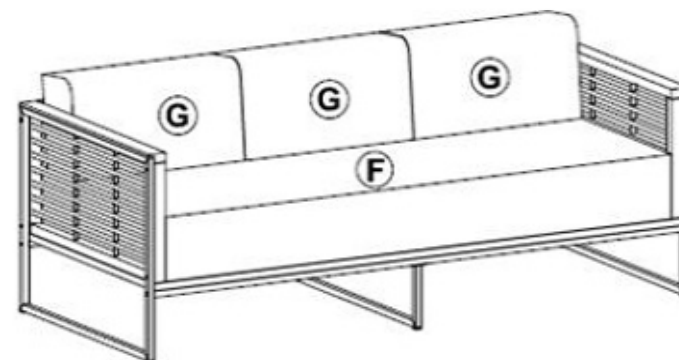
Schritt 2



Schritt 3



Schritt 4



Installationsvideos und Aufbauanleitungen
zu unseren Produkten finden Sie unter
www.jet-line-e-trade.de
utzername: jet-line • Passwort: user2011

Weitere Produkte für Ihren Garten
finden Sie unter
www.gartenmoebelkauf.de